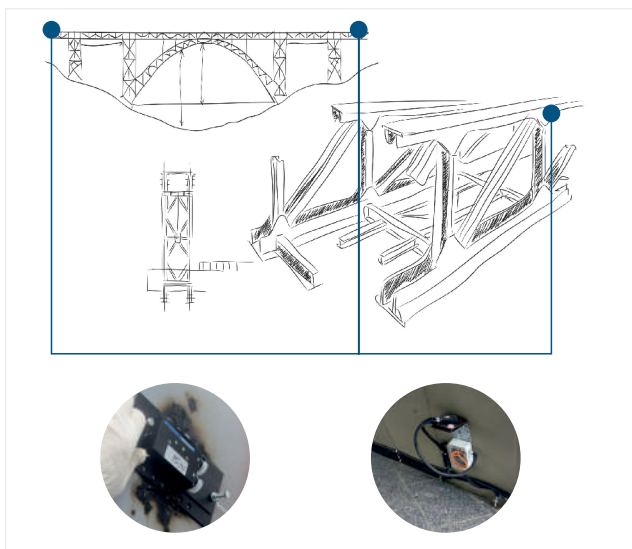


ZETLAB


Подсистема СМИК

МОНИТОРИНГ НДС ИНЖЕНЕРНЫХ КОНСТРУКЦИЙ



- своевременное выявление существенных изменений напряжённо-деформированного состояния в несущих элементах зданий и сооружений;
- контроль в режиме реального времени деформации и прогибов несущих элементов конструкции;
- цифровые датчики в составе измерительных линий обеспечивают мгновенную оцифровку и передачу информации в базы данных для аналитики и сравнения с установленными пороговыми значениями;
- синхронизация моментов аналого-цифрового преобразования со всех датчиков с точностью до 1 мкс;
- удалённый контроль работоспособности составных частей подсистемы, бездемонтажная периодическая проверка средств измерений, входящих в состав подсистемы.

КОНТРОЛИРУЕМЫЕ ПАРАМЕТРЫ

Контролируемый параметр	Растяжение/сжатие	Прогиб
Тип цифрового датчика/ измерительного модуля	ZET 7010-DS ZET 7110-DS	ZET 7054 ZET 7154
Внешний вид		
Единица измерения	мкм/м	градус
Диапазон измерений	-300...+300 (стандартный диапазон) -1800...+1800 (максимальный диапазон)	-15...+15
Минимально регистрируемое изменение	0,2 (стандартный диапазон) 1,2 (максимальный диапазон)	0,01
Минимальный уровень ALARM	10 (стандартный диапазон) 60 (максимальный диапазон)	0,12

ПРОГРАММНОЕ ОБЕСПЕЧЕНИЕ ДИСПЕТЧЕРА

- ✓ Контроль и управление автоматизированной стационарной системой мониторинга зданий и сооружений.
- ✓ Сбор, хранение и отображение текущих сигналов с датчиков различного типа в непрерывном режиме и их хранение в цифровом виде.
- ✓ Обработка и анализ данных современными программными алгоритмами для определения наиболее точного технического состояния контролируемых объектов.
- ✓ Запись и отображение временных реализаций (трендов) исходных сигналов от датчиков и сопроводительной информации, обеспечивающих измерение контролируемых параметров, с возможной детализацией.
- ✓ Мгновенная сигнализация на монитор оператора предупреждающих сообщений, при выходе контролируемых параметров за допустимые границы.

